

ПРИВОД СЕРИЯ ALB100

Приводы ESBE серии ALB специально сконструированы для применений, требующих высокой разрешающей способности и высокой скорости.



3-точечным/
пропорциональный

ИСПОЛЬЗОВАНИЕ

Привод ESBE серии ALB управляется или 3-точечным (увеличить/уменьшить) сигналом или пропорциональным (0..10 В, 2..10 В) сигналом. Пропорциональный управляющий сигнал обеспечивает более быструю работу привода по сравнению с трехточечным.

Электронная схема привода обеспечивает разное время открытия привода, которое зависит от длины штока клапана.

Привод легко и просто монтировать и подключать. Он может монтироваться непосредственно на управляющие клапана ESBE без каких либо подсоединительных комплектов.

Рабочий диапазон привода регулируется автоматически в зависимости от хода плунжера клапана. Затем электронная схема привода берёт на себя функции регулировки конечных положений клапана.

ФУНКЦИОНИРОВАНИЕ

– Привод

Привод получает управляющий сигнал от контроллера. Винт передаёт линейное движение, что обеспечивает поступательное движение штока клапана.

– Ручное управление

На приводе расположена рукоятка управления. Когда она опущена вниз, двигатель останавливается. Затем приводом можно управлять вручную если рукоятка повернута.

– Позиция обратной связи

Привод оборудован 2–10 В постоянного тока сигналом обратной связи, где 2 В всегда соответствуют закрытому положению клапана, а 10 В соответствуют полностью открытому положению клапана.

– Концевые выключатели

Концевые выключатели применяются для дополнительной сигнализации крайних положений штока клапана.

ПРИСОЕДИНИТЕЛЬНЫЕ КОМПЛЕКТЫ

Для подсоединения клапанов ESBE не требуется никаких подсоединительных комплектов.

Переходники для других клапанов перечислены ниже:

Siemens VVF 31, VXF 31, VVG 41, VXG 41, VVF 52, VVF 61, VXF 61, VVF 45, VVF 51, VXF 11, VVG 11, VFG 34 _____ Арт. номер 2600 02 00
Satchwell VZ, VJE, VSF 15–50, VZE, MZF 65–150 _____ Арт. номер 2600 08 00

ОПЦИИ

Контакты концевых положений, 24 В:

_____ Арт. номер 2620 07 00

ПОДХОДЯЩИЕ УПРАВЛЯЮЩИЕ КЛАПАНА

- Серии VLA121, VLA221, VLA131
- Серии VLE325
- Серии VLA325, VLA335, VLA425
- Серии VLB225, VLB235
- Серии VLE122, VLE222, VLE132
- Серии VLC125, VLC225
- Серии VLF125, VLF135, VLF335
- Серии VLC325, VLC425

ТЕХНИЧЕСКИЕ ДАННЫЕ

Питающее напряжение: _____
24 В переменного тока ±10 %, 50/60 Гц
Потребление энергии: _____ 15 ВА
Время действия при пропорциональном сигнале
Клапан с ходом плунжера 10–25 мм: _____ 15 сек
Клапан с ходом плунжера 10–32 мм: _____ 20 сек
Клапан с ходом плунжера 10–52 мм: _____ 30 сек
Время действия при сигнале увеличить/уменьшить:
_____ 300 сек/60 сек
Ход плунжера: _____ 10–52 мм
Усилие: _____ 800 N
Нагрузка: _____ макс. 20 %/час
Выход Y, Напряжение: _____ 2–10 В (0–100 %)
Температура окружающей среды: _____ -10°C – +50°C *
Влажность окружающей среды: _____ макс. 90 % RH
Степень защиты: _____ IP 54

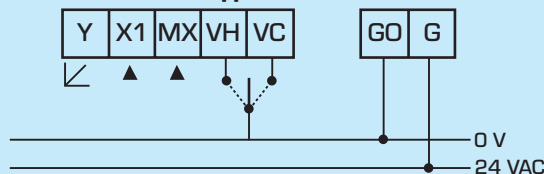
Материалы

Крышка: _____ Пластик / Металл
Корпус: _____ Алюминий
Масса: _____ 1.8 кг

* Если привод используется в системах с температурой теплоносителя ниже 0 °C, то клапан должен быть оборудован подогревателем штока клапана

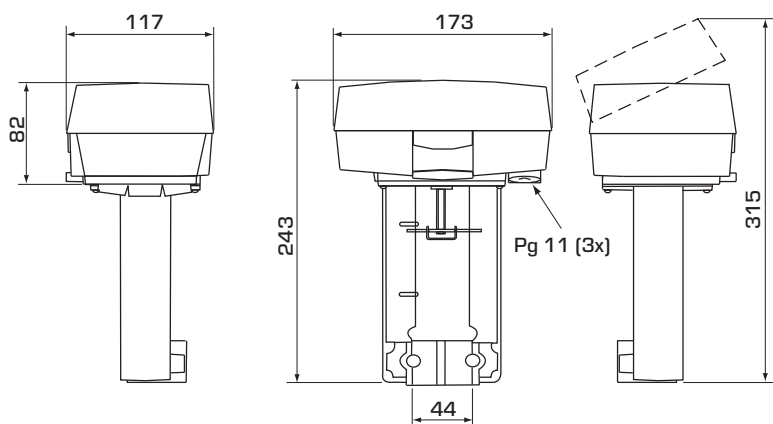
CE LVD 2006/95/EC
EMC 2004/108/EC
RoHS 2002/95/EC

ЭЛЕКТРИЧЕСКОЕ ПОДКЛЮЧЕНИЕ



Y = Обратный сигнал
X1 = Управляющий сигнал
MX = Вход нейтраль
VH/VC = Увеличить/Уменьшить
GO/G = Подающее напряжение

ПРИВОД СЕРИЯ ALB100



СЕРИЯ ALB144, ПРОПОРЦИОНАЛЬНЫЙ ИЛИ 3-ТОЧЕЧНЫЙ СИГНАЛ УПРАВЛЕНИЯ 24 В ПЕРЕМЕННОГО ТОКА

Арт. номер	Наименование	Электропитание [В]	Усилие [Н]	Потребление энергии [ВА]	Примечание
2205 01 00	ALB144	24 V AC, 50/60Hz	800	15.0	1)

Примечание 1) 0...10 В, 2...10 В или 3-точечный сигнал управления.