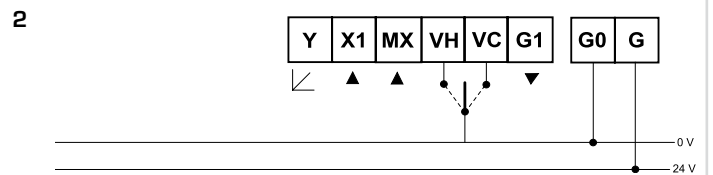
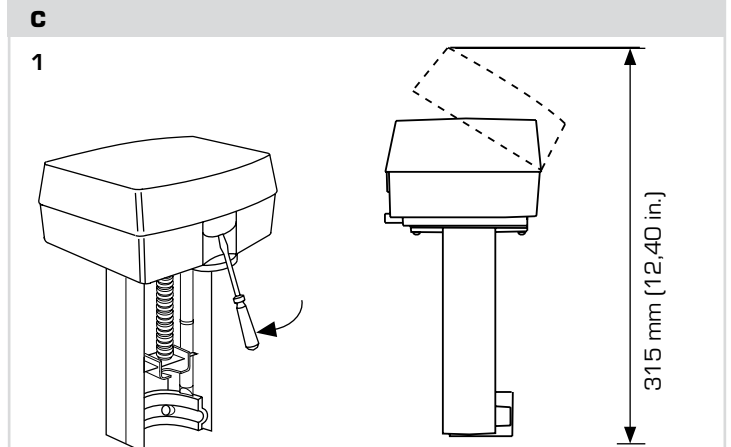
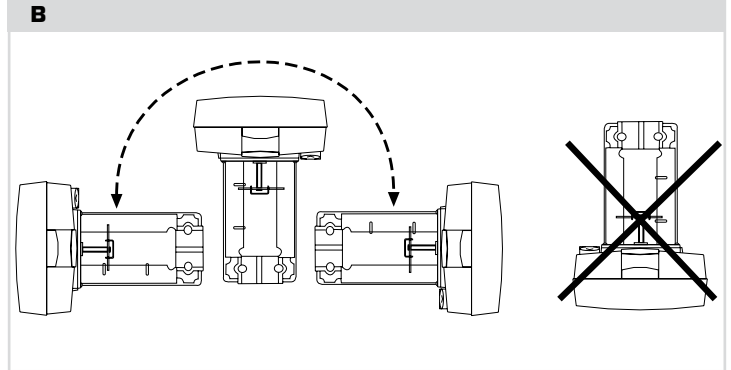
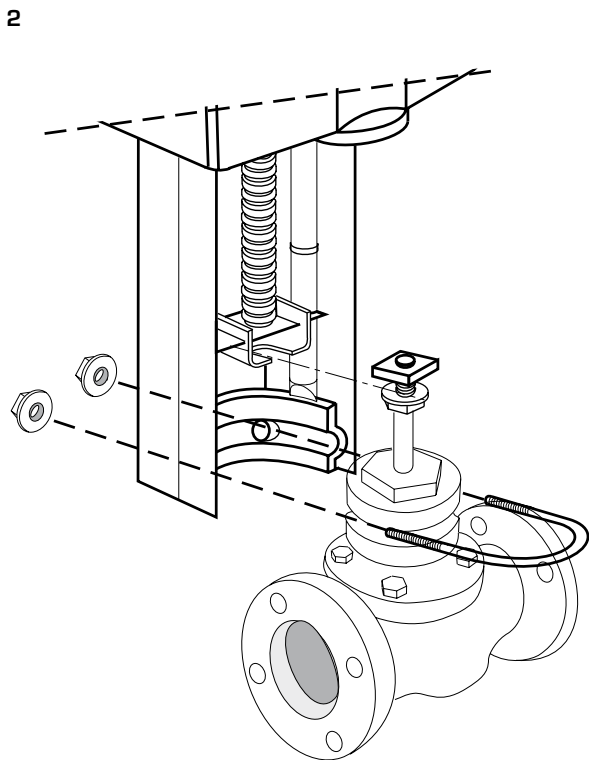
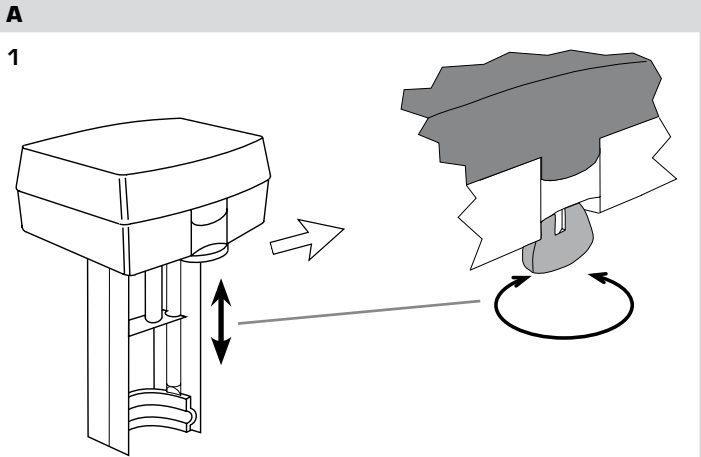


Actuators Series ALB

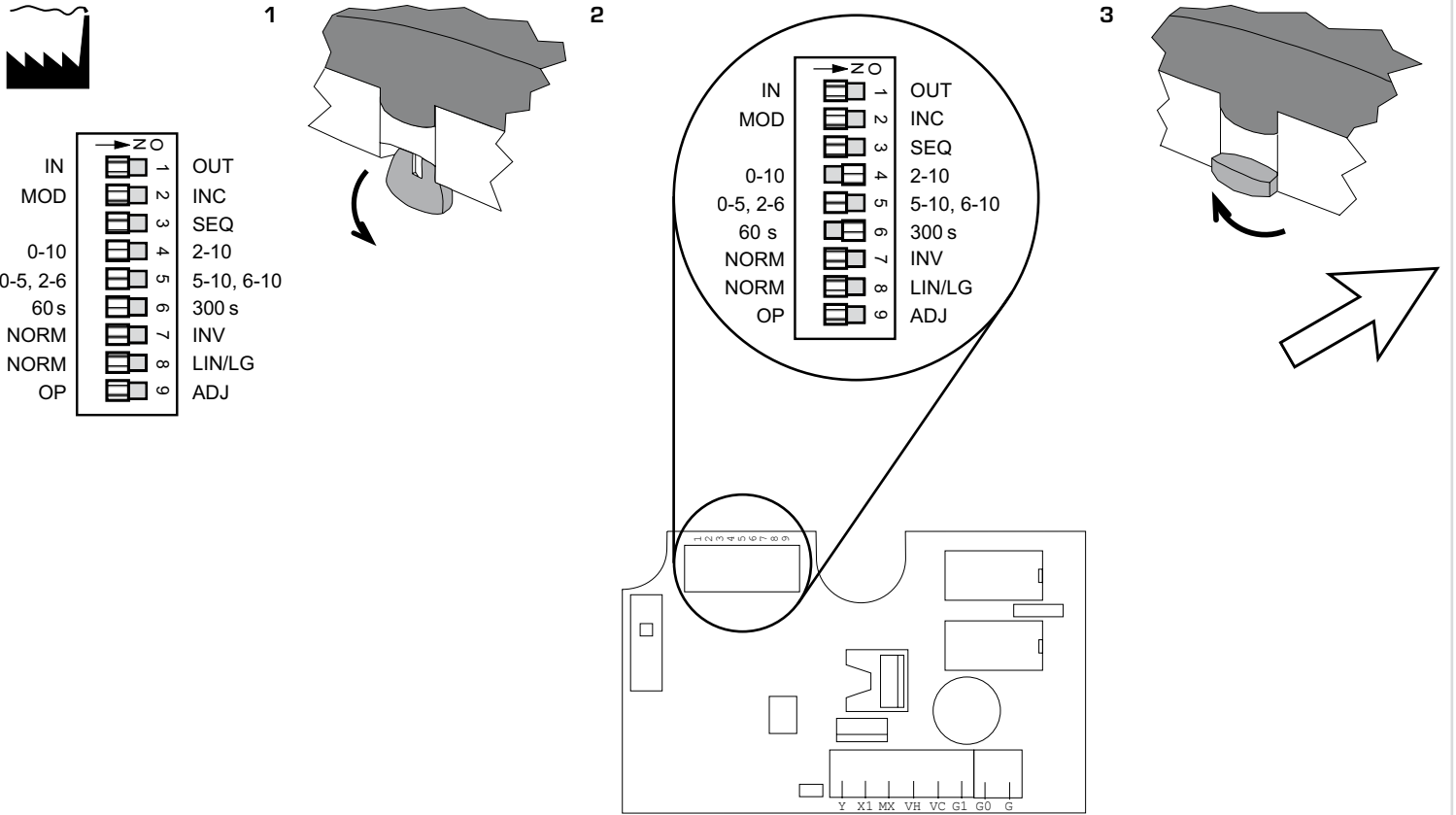


Art.Nr. 9814 01 80 • Ritn.Nr. 3494 utg. C • Rev 0610

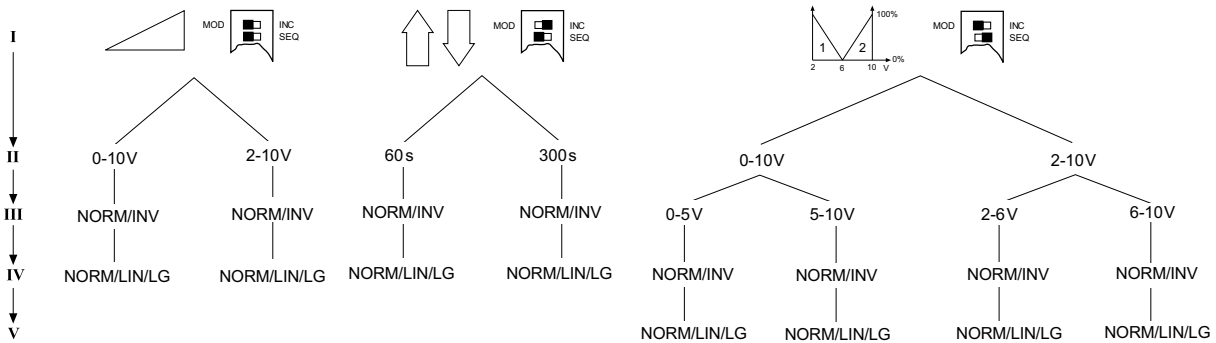


G, G0 = Max 100m (328 ft) 1.5 mm² (AWG 15)
 X1, MX, Y, VH, VC = Max 200 m (656 ft) 0,5 mm² (AWG 20)

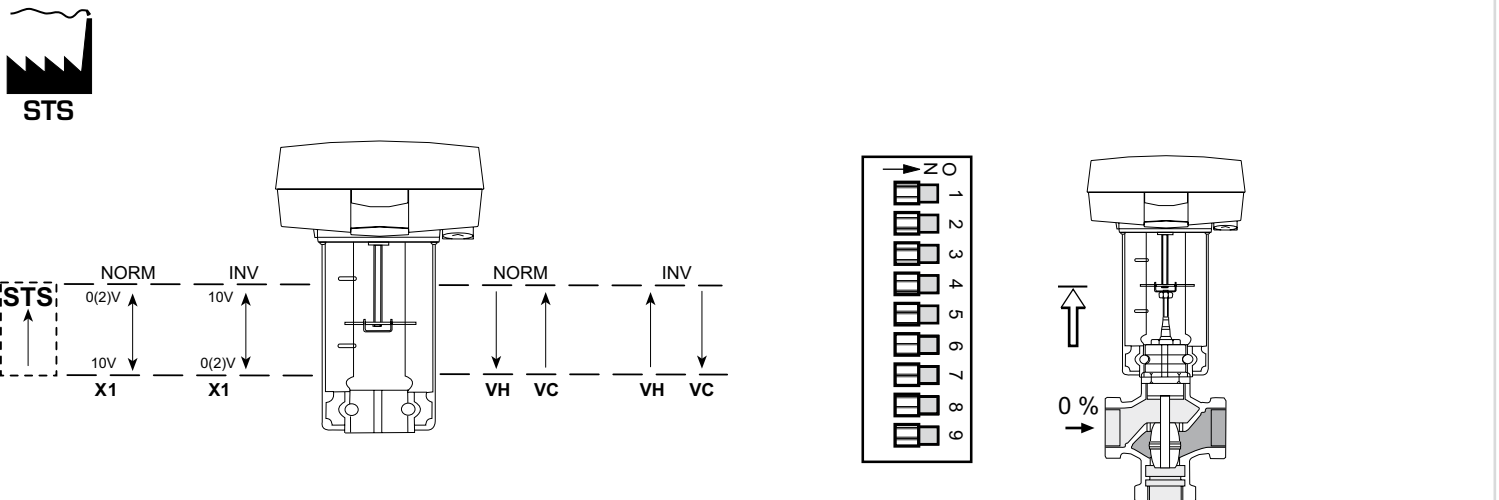
D



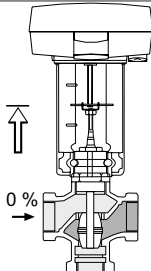
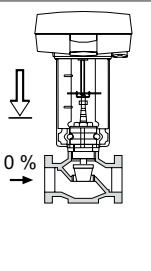
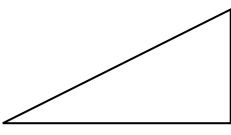
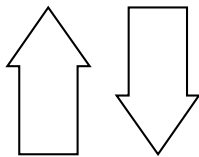
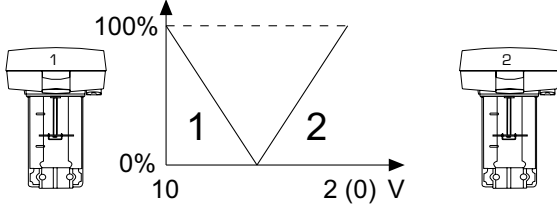
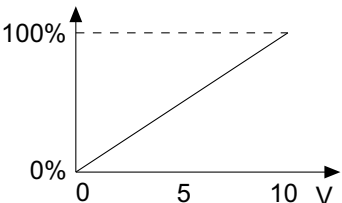
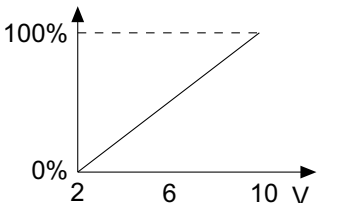
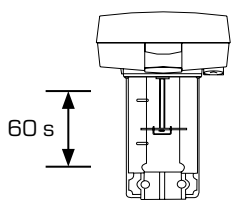
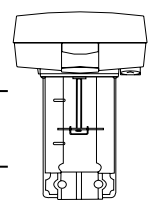
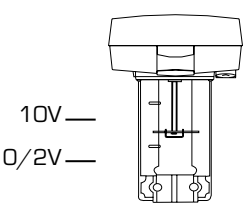
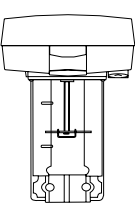
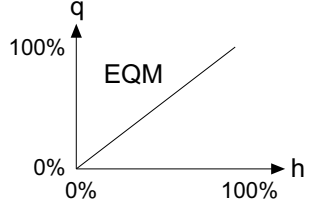

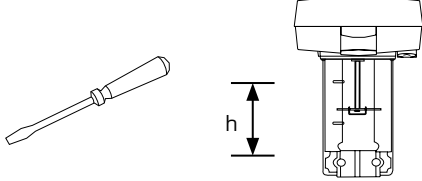
E



F



→ ON

		<p>IN OUT</p> <p>1</p> 
	<p>MOD INC</p> <p>2</p>	
<p>---</p>	<p>3</p>	<p>SEQ</p> 
	<p>0-10 (MOD) 2-10 (MOD)</p> <p>4</p>	
data-bbox="165 485 370 575"/>	<p>5</p>	data-bbox="615 485 820 575"/>
	<p>60 s (INC) 300 s (INC)</p> <p>6</p>	
	<p>7</p>	
data-bbox="170 785 365 875"/>	<p>8</p>	
	<p>9</p>	

Assembly [A]

Installation [B]

Attention! The actuators may not be installed pointing or hanging downwards!

Electrical connection [C]

Y = Feedback signal / X1 = Control signal / MX = Input neutral / VH/VC = Increase-decrease / GO/G = Supply voltage

Preferences [D]

There are nine switches in a row on the circuit board. On delivery ('Factory'), all switches are in the "OFF" position.

Function in the "OFF" pos.	"ON" position	Description
1 In	Out	Valve closing screw direction
2 Modulating	Increase/decrease	Control (not at Sequence)
3 -	Sequence	Sequence control
4 0-10 V	2-10 V	Voltage range
5 0-5 V, 2-6 V	5-10 V, 6-10 V	Part of voltage range
6 60 s	300 s	Running time
7 Normal	Inverted	Direction of movement
8 Normal	Linear/Logarithmic	Valve characteristic
9 Operation	End position adjust (mom.)	Operation/End position adjustment

1 Valve Closing Screw Direction — IN / OUT

IN direction of movement is used when the screw of the actuator moves inwards to close the valve.

OUT direction of movement is used when the screw of the actuator moves outwards to close the valve.

Note! At power failure, the STS closes according to this switch.

Y = 2 V at close valve.

2 Control signal — MOD / INC

The actuator can either be controlled by a variable direct voltage, a so called modulating signal (MOD), or by an increase/decrease signal (INC).

3 Sequence or parallel control — - - - / SEQ

With sequence (or parallel) control (SEQ), two actuators/valves can be controlled by only one control signal.

For each of these you can choose which part of the voltage range to use, the upper one, 5-10 V (6-10 V) or the lower one, 0-5 V (2-6 V).

If the switch NORM / INV is in the NORM position, the higher voltage corresponds to 100% flow and the lower one to 0%.

With NORM / INV in the INV position you will get the opposite function.

Note! If sequence or parallel control is not used, the switch - - - / SEQ must be in the OFF position, as the switch MOD / INC is not valid during sequence or parallel control.

4 Voltage range — 0-10 / 2-10

You can choose whether to use the control signal voltage range 0-10 V or 2-10 V.

5 Part of voltage range — 0-5, 2-6 / 5-10, 6-10

You can choose which part of a voltage range to use, the lower one 0-5 V (2-6 V) or the upper one 5-10 V (6-10 V).

If the switch is in the NORM position, the higher voltage corresponds to 100% flow and the lower one to 0%. To achieve the opposite function, the switch should be put in its INV position.

6 Running time—60 s / 300 s

With increase/decrease control, you can choose a running time between 60 s or 300 s.

With modulating control, the running time is always 15 s / 20 s / 30 s.

7 Direction of movement — NORM / INV

When normal direction of movement is used, the screw of the actuator moves inwards when the control voltage decreases or if the actuator gets a decrease signal.

With the switch NORM / INV, the direction of movement can be changed.

8 Linearization — NORM / LIN/LG

The motorized valve characteristics can be modified. If you wish for the characteristics to be affected, the setting LIN/LG will make the characteristics of an equally modified percentage (EQM) valve almost linear.

On the other hand, with LIN/LG a motorized valve equipped with a linear valve will operate with "Quick open characteristics". This means that with a small control signal, the valve will be almost completely open.

Note! For the actuator to register new settings of the switches, the supply voltage must be cut or the manual operation handle lowered, the settings done, and then the handle raised again [D1-D3] (this does not apply to the switch OP/ADJ).

9 End position adjustment — OP / ADJ

This switch is only used to adjust the end positions when the actuator is commissioned.

Momentarily put the switch in the ON position. The actuator will automatically find the end positions of the valve.

Manual control [A2]

Actuator with power back-up unit (STS)

[F] Closing direction of the valve

Montering [A]

Installation [B]

OBS! Ställdonen får inte monteras hängande under ventilerna!

Elektrisk inkoppling [C]

Y = Återföringssignal / X1 = Signalingång / MX = Signaljord / VH/VC = 3-punkt / GO/G = Spänningsmatning

Inställningar [D]

På kretskortet sitter nio omkopplare i en rad. Vid leverans ('fabriksläge') står alla omkopplare i läge "OFF".

	Funktion i läge		Beskrivning
	"OFF"	"ON"	
1 In	Ut		Skruvens rörelseriktning vid ventilstängning
2 Modulerande	Öka / Minska		Styrning (ej vid Sekvens)
3 -	Sekvens		Sekvensstyrning
4 0-10 V	2-10 V		Spänningsområde
5 0-5 V, 2-6 V	5-10 V, 6-10 V		Del av spänningsområde
6 60 s	300 s		Gångtid
7 Normal	Inverterad		Rörelseriktning
8 Normal	Linjär/Logaritmisk		Ventilkaraktäristik
9 Drift	Ändlägesinst. (momentant)		Drift/Ändlägesinställning

1 Skruvens rörelseriktning vid ventilstängning — IN / OUT

Rörelseriktning IN används när ställdonet skruv rör sig inåt för att stänga ventilen.

Rörelseriktning OUT används när ställdonet skruv rör sig utåt för att stänga ventilen.

Observera! Vid spänningsavbrott stängs ventilen av STS-enheten enligt denna inställning.

Y = 2 V vid ventilstängning.

2 Styrning — MOD / INC

Ställdonet kan antingen styras av en variabel likspänning, s k modulerande signal (MOD), eller av en öka/minska-signal (INC).

3 Sekvens-/parallellstyrning — - - - / SEQ

Vid sekvens- (eller parallell-) styrning (SEQ) kan två ventiler/ställdon styras med bara en styrsignal.

För var och en av dessa är spänningsområdet är valbart, övre, 5-10 V (6-10 V) eller nedre, 0-5 V (2-6 V).

Med omkopplaren NORM / INV i NORM-läget, motsvarar den högre spänningen 100% flöde och den lägre spänningen 0%.

Med NORM / INV i INV-läget får man omvänd funktion.

Observera! Om sekvens- eller parallellstyrning inte används måste - - - / SEQ stå i läge OFF, eftersom omkopplaren MOD / INC inte gäller vid sekvensstyrning.

4 Spänningsområde — 0-10 / 2-10

Man kan välja styrsignalens spänningsområde till 0-10 V eller 2-10 V.

5 Del av spänningsområde — 0-5, 2-6 / 5-10, 6-10

Man kan välja vilken del av ett spänningsområde man vill använda, den lägre 0-5 V (2-6 V) eller den övre 5-10 V (6-10 V).

Om omkopplaren står i läge NORM, motsvarar den högre spänningen 100% flöde och den lägre 0%.

För att få omvänd funktion, ställ omkopplaren i läge INV.

6 Gångtid —60 s / 300 s

Vid öka/minska-styrning kan man välja mellan 60 s och 300 s gångtid.

Vid modulerande styrning är gångtiden alltid 15 s / 20 s / 30 s.

7 Rörelseriktning — NORM / INV

Vid normal rörelseriktning rör sig ställdonets skruv inåt då styrspanningen minskar eller om ställdonet får en minska-signal.

Med omkopplaren NORM / INV kan man ändra rörelseriktningen.

8 Linjärisering — NORM / LIN/LG

Den motoriserade ventilsens flödeskaraktäristik kan modifieras. Om man så önskar, gör läge LIN/LG att en ventil med likprocentig karaktäristik (EQM) blir nästan linjär.

Å andra sidan, med LIN/LG kommer ett styrdon med linjär ventil att få s k

Quick open-karaktärstrik. Detta betyder att med endast en liten styrsignal kommer ventilen att vara nästan helt öppen.

Observera! För att ställdonet ska registrera nya inställningar av omkopplarna, måste driftspänningen brytas eller handmanövervredet fällas ned, inställningarna göras och sedan handmanövervredet fällas upp igen [D1-D3] (detta gäller inte omkopplaren OP/ADJ).

9 Ändlägesinställning — OP / ADJ

Denna omkopplare används endast för att ställa in ändlägena när ställdonet tas i drift.

Slå kort över omkopplaren i läge ON och sedan tillbaka till OFF. Ställdonet kommer då automatiskt att söka upp ändlägena för ventilen.

Manuell styrning [A1]

Ställdon med batteribackup (STS)

[F] Ventilens stängningsriktning

DEUTSCH

Zusammenbau [A]

Einbauanweisung [B]

Achtung! Die Stellantriebe nicht hängend unter den Ventilen oder in umgekehrter Lage montieren!

Elektrischer Anschluß [C]

Y = Rückführsignal / X1 = Steuersignal / MX = Steuersignal GND / VH/VC = Öffnen-Schließen / GO/G = Versorgungsspannung

Einstellungen [D]

Auf der Platine befinden sich neuen Schalter. Werkseitig sind alles Schalter in Stellung „OFF“ gesetzt.

Funktion in Stellung		Beschreibung
“OFF”	“ON”	
1	Nach innen	Schließrichtung der Ventilspindel
2	Modulation	Steuerung (nicht bei Sequenz)
3	-	Sequenzregelung
4	0-10 V	Spannungsbereich
5	0-5 V, 2-6 V	Spannungsbereich bei Sequenzregelung
6	60 s	Laufzeit
7	Normal	Bewegungsrichtung
8	Normal	Ventilcharakteristisch
9	Betrieb	Endlageneinstellung

1 Richtung der Ventilschließspindel — IN / OUT

Die Bewegungsrichtung „IN“ wird gewählt, wenn die Spindel des Stellantriebs nach innen bewegt wird, um das Ventil zu schließen.

Die Bewegungsrichtung „OUT“ wird gewählt, wenn die Spindel des Stellantriebs nach außen bewegt wird, um das Ventil zu schließen.

Hinweis! Bei Stromausfall schließt die STS gemäß dieser Schalterstellung. Vid spänningsavbrott stängs ventilen av STS-enheten enligt denna inställning.

Y = 2 V bei geschlossenem Ventil.

2 Steuersignal — MOD / INC

Die Stellantriebe kann entweder durch ein stetiges Steuerspannungssignal (MOD), oder durch ein Dreipunktsignal (INC) angesteuert werden.

3 Sequenz- oder Parallelsteuerung — - - - / SEQ

Mit Hilfe der Sequenzsteuerung (SEQ) (oder Parallelsteuerung) können zwei Stellantriebe/Ventile von einem Steuersignal angesteuert werden.

Für jeden Stellantrieb kann der zu verwendende Spannungsbereich gewählt werden, entweder der obere mit 5-10 V (6-10 V) oder der untere Bereich mit 0-5 V (2-6 V). Ist der Schalter NORM / INV in Stellung „NORM“, entspricht die höhere Spannung 100% Durchfluss und die niedrigere 0%.

Schalter NORM / INV in Stellung „INV“ resultiert in der umgekehrten Funktion.

Hinweis! Wird die Sequenz- oder Parallelsteuerung nicht verwendet, muss Schalter - - - / SEQ in Stellung „OFF“ stehen, da Schalter MOD / INC bei Sequenz- oder Parallelsteuerung nicht funktioniert.

4 Spannungsbereich — 0-10 / 2-10

Auswahl des Steuerspannungsbereich 0-10 V oder 2-10 V.

5 Teil des Spannungsbereichs — 0-5, 2-6 / 5-10, 6-10

Auswahl des gewünschten Teils des Spannungsbereiches. unterer Bereich mit 0-5 V (2-6 V) oder oberer Bereich 5-10 V (6-10 V).

Ist der Schalter NORM / INV in Stellung „NORM“, entspricht die höhere Spannung 100% Durchfluss und die niedrigste 0%.

Die umgekehrte Funktion wird in Stellung „INV“ erreicht.

6 Laufzeit — 60 s / 300 s

Bei der Dreipunktsteuerung kann die Laufzeit zwischen 60 s oder 300 s eingestellt werden.

Bei Spannungssteuerung ist die Laufzeit immer 15 s / 20 s / 30 s.

7 Bewegungsrichtung — NORM / INV

Wird die normale Bewegungsrichtung verwendet, bewegt sich die Stellantriebspindel nach innen, wenn das Steuersignal sich verringert bzw. der Stellantrieb ein Schließen-Signal erhält.

Mit dem Schalter NORM / INV kann die Bewegungsrichtung geändert werden.

8 Linearisierung — NORM / LIN/LG

Die Ventilkennlinie des motorisierten Ventils kann geändert werden. Zur Beeinflussung der Kennlinie kann die Einstellung von LIN/LG die Kennlinie eines Ventils mit gleichmäßiger prozentualer Änderung (EQM) auf eine nahezu lineare Kennlinie ändern.

Andererseits kann mit LIN/LG motorisiertes Ventil mit linearer Kennlinie mit „Schnellöffnungs“-Eigenschaft betrieben werden. Das bedeutet, dass bei kleinen Steuersignalen das Ventil fast vollständig geöffnet wird.

Hinweis! Damit der Stellantrieb die geänderten Schalterstellungen registrieren kann, muss die Spannung aus- und eingeschaltet oder der Griff für den Handbetrieb nach unten und wieder nach oben gedrückt werden [D1-D3] (gilt nicht für Schalter OP/ADJ).

9 Endlageneinstellung — OP / ADJ

Dieser Schalter wird ausschließlich für die Einstellung der Endlagen bei der Inbetriebnahme des Stellantriebs verwendet.

Wenn der Schalter kurzzeitig in die Stellung „ADJ“ gebracht, findet der Stellantrieb automatisch die Endlagen des Ventils.

Manuelle Steuerung [A1]

Stellantrieb mit zusätzlichen Sicherheitseinrichtung (STS)

[F] Schließrichtung des Ventile

FRANÇAIS

Montage [A]

Instructions d'installation [B]

Nota! Les servomoteurs ne doivent pas être montés à l'envers, c'est-à-dire avec le corps de vanne au-dessus!

Branchement électrique [C]

Y = Signal de recopie / X1 = Signal de commande / MX = Référence signal entrée / VH/VC = Ouverture-fermeture / GO/G = Tension d'alimentation

Préférences [D]

Sur le circuit imprimé 9 commutateurs sont alignés. A la livraison (réglage d'usine) tous les commutateurs sont en position "OFF" (fermé).

Interrupteur		Description	
“OFF”	“ON”		
1	Entrée	Sortie	Sens de marche du servomoteur à la fermeture de vanne
2	Modulant	3 points	Commande (pas en séquence)
3	-	Séquence	Commande de séquence
4	0-10 V	2-10 V	Plage de tension
5	0-5 V, 2-6 V	5-10 V, 6-10 V	Partie de la plage de tension
6	60 s	300 s	Durée (sécurité)
7	Normal	Inversé	Sens de la course
8	Normal	Linéaire/Logarithmique	Caractéristique de vanne
9	Fonctionnement	Réglage course	Fonctionnement/Réglage de la course

1 Sens de marche du servomoteur à la fermeture de vanne — IN / OUT

Le sens de marche IN (entrée) s'utilise quand la tige du servomoteur se déplace vers l'intérieur pour fermer la vanne.

Le sens de marche OUT (sortie) s'utilise quand la tige du servomoteur se déplace vers l'extérieur pour fermer la vanne.

Attention! En cas de coupure de courant, la vanne est fermée par l'unité STS conformément à ce réglage.

Y = 2 V à la fermeture de vanne.

2 Signal de commande — MOD / INC

L'actionneur peut être activé soit par un courant continu variable, dit signal modulant (MOD), soit par un signal augmenter/diminuer (INC).

3 Réglage en séquence/parallèle — - - - / SEQ

En cas de réglage en séquence (ou parallèle) (SEQ), deux vannes/actionneurs peuvent être commandées par un seul signal de commande.

Pour chacun de ceux-ci, la plage de tension est optionnelle, supérieure, 5-10 V (6-10 V) ou inférieure, 0-5 V (2-6 V).

Si le commutateur NORM / INV est en position NORM, la tension supérieure

correspond à 100% de débit et la tension inférieure à 0%.

Avec NORM / INV en position INV, on obtient une fonction inverse.

Attention ! Si l'on n'utilise pas le réglage en séquence ou parallèle, -- / SEQ doit être en position OFF, puisque le commutateur MOD / INC n'agit pas en cas de réglage en séquence.

4 Plage de réglage – 0-10 / 2-10

On peut choisir la plage de réglage du signal de commande entre 0-10 V ou 2-10 V.

5 Partie de la plage de réglage – 0-5, 2-6 / 5-10. 6-10

On peut choisir quelle partie de la plage de réglage on souhaite utiliser, inférieure 0-5 V (2-6 V) ou supérieure 5-10 V (6-10 V).

Si le commutateur est en position NORM, la tension supérieure correspond à 100% de débit et la tension inférieure à 0%.

Pour utiliser cette fonction, mettre le commutateur en position INV.

6 Durée de marche –60 s / 300 s

Avec la commande augmenter/diminuer on peut choisir entre une durée de marche de 60 s et 300 s.

En commande modulée, le temps de marche est toujours 15 s / 20 s / 30 s.

7 Sens de la course – NORM / INV

En sens de marche normal, la tige du servomoteur se déplace vers l'intérieur quand la tension de commande diminue, ou si l'actionneur reçoit un signal décroissant.

Le commutateur NORM / INV permet de changer le sens de marche.

8 Linéarisation – NORM / LIN/LG

Il est possible de modifier la caractéristique de débit de la vanne. Si on le souhaite, la position LIN/LG permet de rendre presque linéaire une vanne à caractéristique de pourcentage égal (EQM).

En revanche, LIN/LG permet de donner à un actionneur à vanne linéaire une caractéristique dite Quick open. Autrement dit, un simple petit signal de commande suffit pour ouvrir presque complètement la vanne.

Attention ! Pour que l'actionneur puisse enregistrer de nouveaux réglages de commutateurs, il faut couper la tension d'exploitation, baisser la manette de commande manuelle, procéder aux réglages, puis relever la manette de commande manuelle [D1-D3] (ceci ne concerne pas le commutateur OP/ADJ).

9 Réglage des valeurs de fin de course – OP / ADJ

Ce commutateur sert uniquement au réglage de valeur de fin de course, lors de la mise en exploitation de l'actionneur. Mettre d'abord rapidement le commutateur en position ON, puis OFF. L'actionneur trouvera alors automatiquement les positions limites de la vanne.

Commande manuelle [A1]

Servomoteur avec batterie de secours (STS)

[F] Sens de fermeture de la vanne